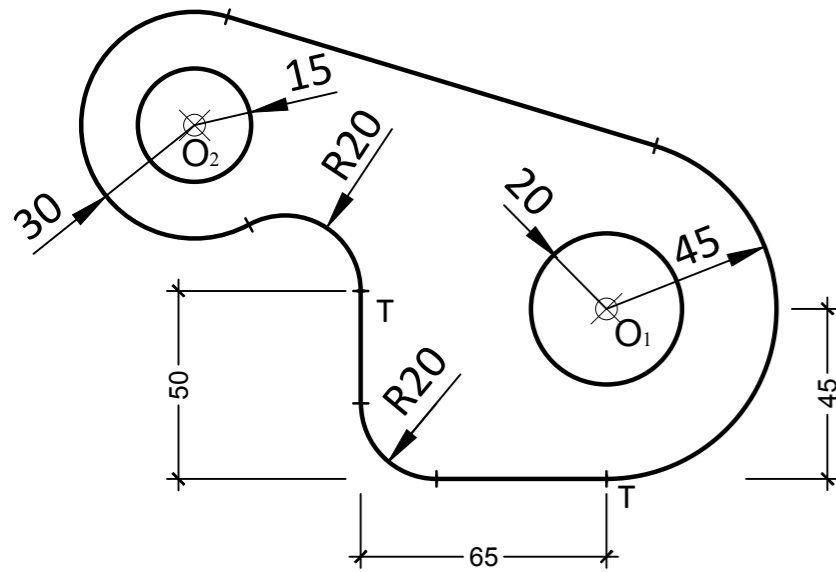


1.- EJERCICIO DE TANGENCIAS.

A partir de los puntos dados, dibuja el trazado de tangencias del siguiente croquis a escala 1:1. Indica los centros de los arcos y los puntos de tangencias de la solución. (cotas en mm.)



$\otimes O_2$

$\otimes O_1$



EVALUACIÓN DE BACHILLERATO
PARA EL ACCESO A LA UNIVERSIDAD (EBAU)

FASE DE OPCIÓN
CURSO 2018-2019

MATERIA: DIBUJO TÉCNICO

(3)

Convocatoria:

OPCIÓN A

EL ALUMNO DEBE ELEGIR Y DESARROLLAR, OBLIGATORIAMENTE, LOS EJERCICIOS DE LA **OPCIÓN A** ó LOS DE LA **OPCIÓN B**

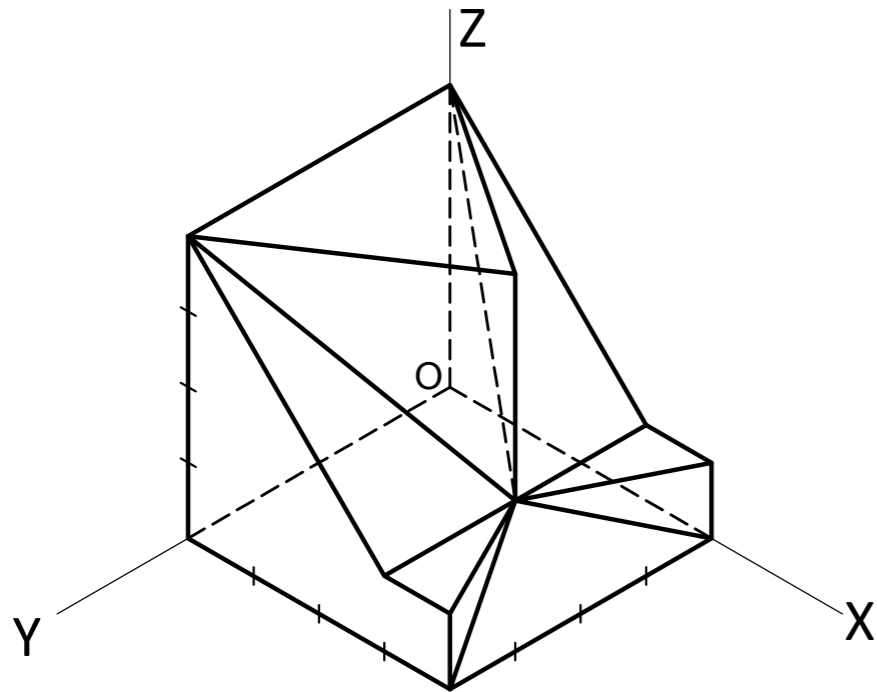
EL TIEMPO DE REALIZACIÓN DEL EXAMEN (90 minutos), COMENZARÁ A CONTAR A PARTIR QUE SE FINALICE CON LAS EXPLICACIONES PERTINENTES DE LOS EJERCICIOS

CRITERIOS PARA LA CALIFICACIÓN:

- Solución correcta.
- Trazado del proceso constructivo a lápiz y el resultado final destacado.
- Representación de las aristas ocultas, correctamente aplicadas, en las proyecciones.
- Exposición clara y precisa de las operaciones gráficas básicas, aplicadas con todo rigor técnico, eliminando las líneas innecesarias que complicarían la representación final del resultado.
- La puntuación máxima para cada ejercicio, serán las siguientes:
 - 2 (dos) puntos el ejercicio nº 1.
 - 2 (dos) puntos el ejercicio nº 2.
 - 2 (dos) puntos el ejercicio nº 3.
 - 2 (dos) puntos el ejercicio nº 4.
 - 2 (dos) puntos el ejercicio nº 5.

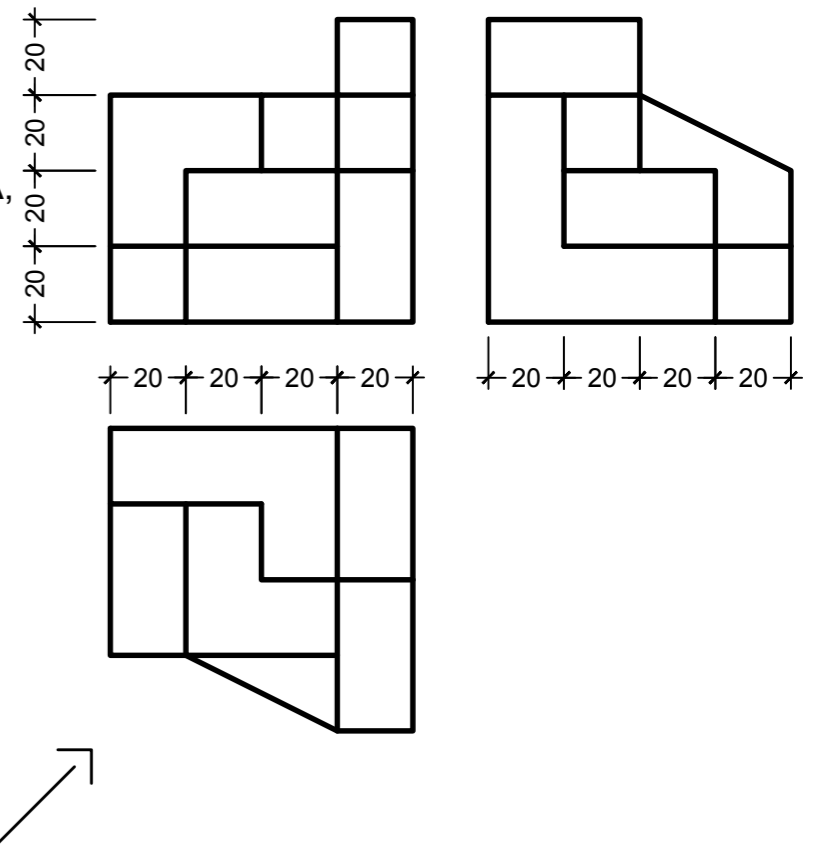
2.- EJERCICIO DE VISTAS.

Dibujar las vistas a mano alzada de la pieza dada y acotarlas.



3.- EJERCICIO DE ISOMÉTRICO.

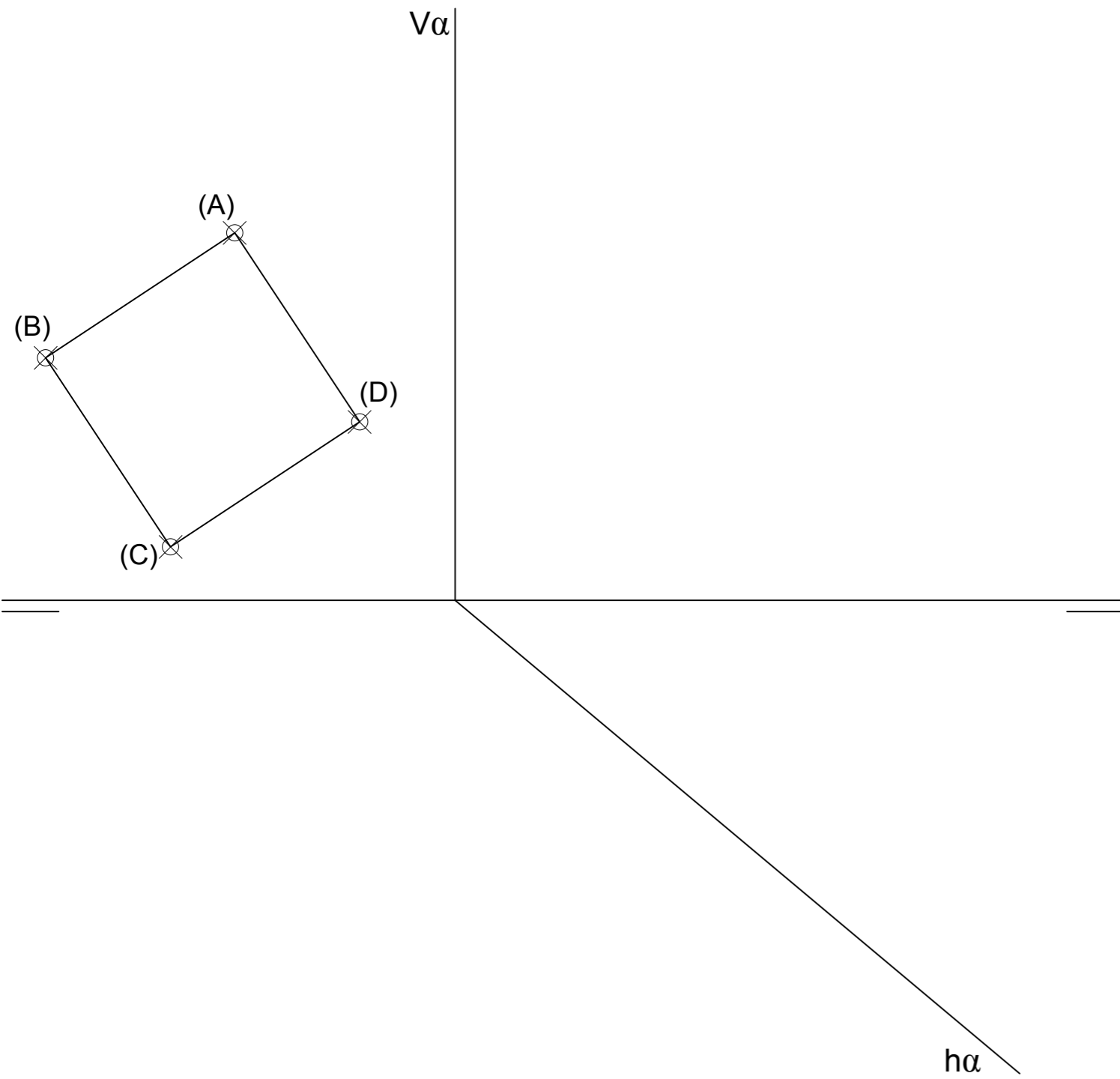
Dadas las proyecciones de la figura, dibuja una perspectiva ISOMÉTRICA, sin aplicar coeficiente de reducción. (cotas en mm.)



O

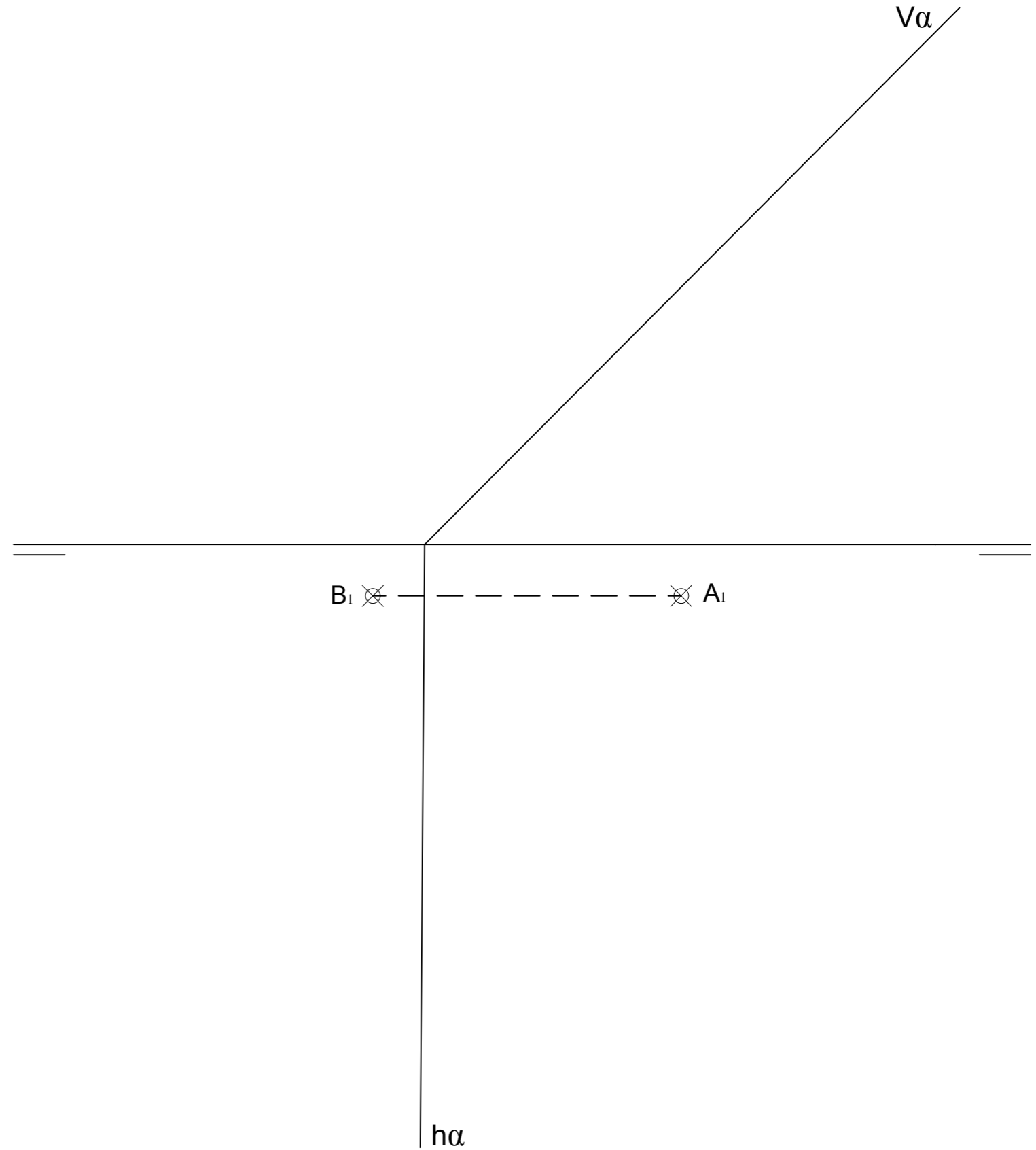
4.- EJERCICIO DE DIÉDRICO.

Representa las proyecciones diédricas del **HEXAEDRO** o **CUBO**, apoyado en el plano α , y del que se conoce su base abatida.



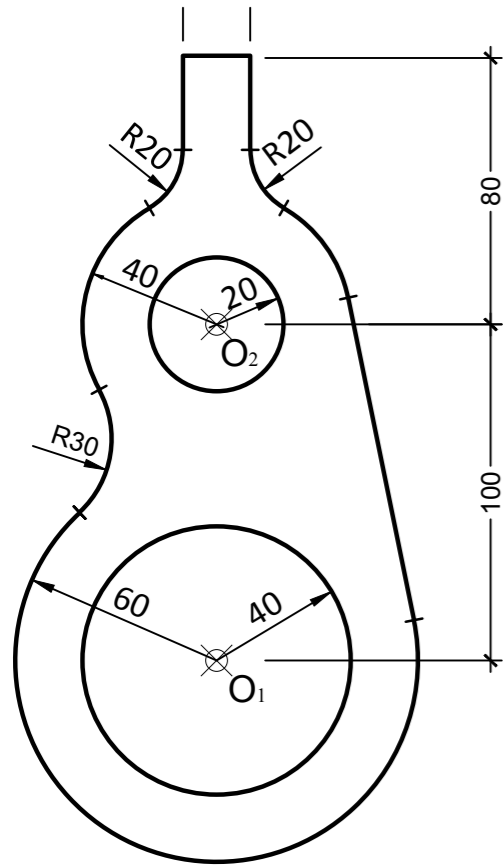
5.- EJERCICIO DE DIÉDRICO.

Representa las proyecciones diédricas del **TETRAEDRO ABCD** apoyado en el P. H., conocido el lado **AB**. Hallar la **Verdadera Magnitud** de la sección producida por el plano α al Tetraedro.



1.- EJERCICIO DE TANGENCIAS.

A partir de los puntos dados, dibuja el trazado de tangencias del siguiente croquis a escala 1:1. Indica los centros de los arcos y los puntos de tangencias de la solución. (cotas en mm.)



\otimes
O₂

\otimes
O₁



EVALUACIÓN DE BACHILLERATO
PARA EL ACCESO A LA UNIVERSIDAD (EBAU)

FASE DE OPCIÓN
CURSO 2018-2019

MATERIA: DIBUJO TÉCNICO

(3)

Convocatoria:

OPCIÓN B

EL ALUMNO DEBE ELEGIR Y DESARROLLAR, OBLIGATORIAMENTE, LOS EJERCICIOS DE LA **OPCIÓN A** ó LOS DE LA **OPCIÓN B**

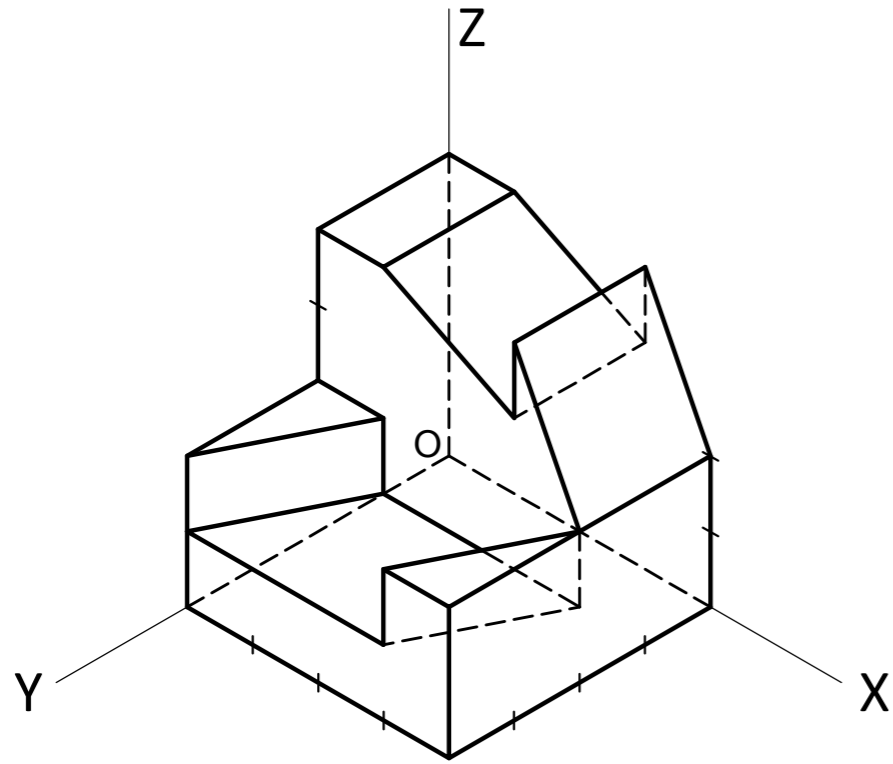
EL TIEMPO DE REALIZACIÓN DEL EXAMEN (90 minutos), COMENZARÁ A CONTAR A PARTIR QUE SE FINALICE CON LAS EXPLICACIONES PERTINENTES DE LOS EJERCICIOS

CRITERIOS PARA LA CALIFICACIÓN:

- Solución correcta.
- Trazado del proceso constructivo a lápiz y el resultado final destacado.
- Representación de las aristas ocultas, correctamente aplicadas, en las proyecciones.
- Exposición clara y precisa de las operaciones gráficas básicas, aplicadas con todo rigor técnico, eliminando las líneas innecesarias que complicarían la representación final del resultado.
- La puntuación máxima para cada ejercicio, serán las siguientes:
 - 2 (dos) puntos el ejercicio nº 1.
 - 2 (dos) puntos el ejercicio nº 2.
 - 2 (dos) puntos el ejercicio nº 3.
 - 2 (dos) puntos el ejercicio nº 4.
 - 2 (dos) puntos el ejercicio nº 5.

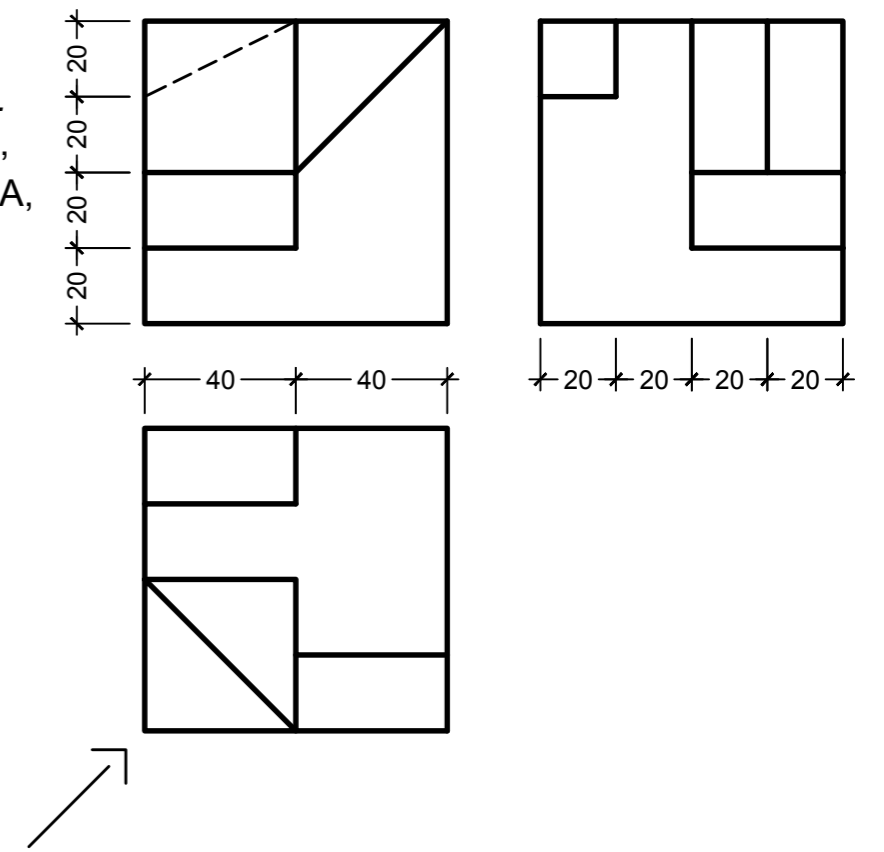
2.- EJERCICIO DE VISTAS.

Dibujar las vistas a mano alzada de la pieza dada y acotarlas.



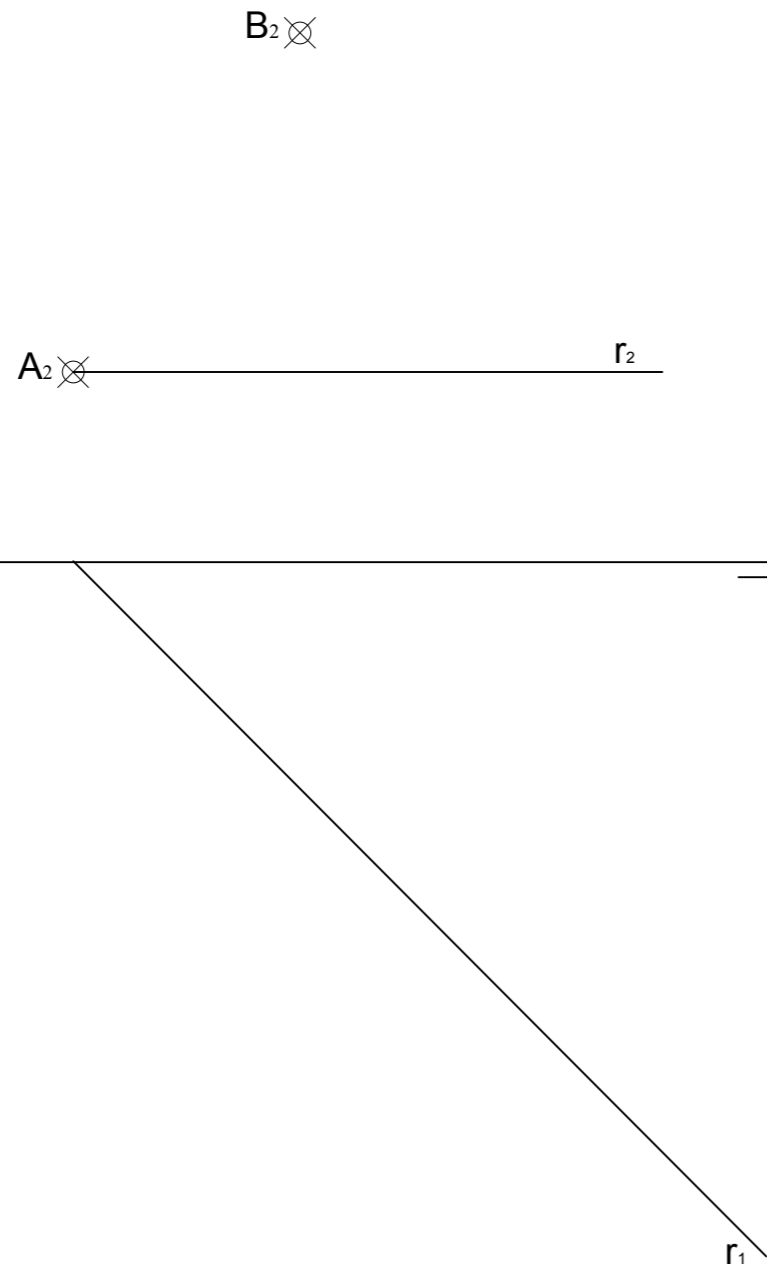
3.- EJERCICIO DE ISOMÉTRICO.

Dadas las proyecciones de la figura, dibuja una perspectiva ISOMÉTRICA, sin aplicar coeficiente de reducción. (cotas en mm.)



4.- EJERCICIO DE DIÉDRICO.

Hallar el plano α que contiene a la recta horizontal r y el punto B . Representa las proyecciones diédricas de un **HEXAEDRO** o **CUBO** que tiene la cara **ABCD** apoyada en el plano α , sabiendo que la arista **AB** está contenida en el P. V.



5.- EJERCICIO DE DIÉDRICO.

Representa las proyecciones diédricas y la Verdadera Magnitud de la sección producida por el plano α a la **PIRÁMIDE OBLICUA** de base pentagonal, apoyada en el P. H., conocida su proyección horizontal y el vértice de la pirámide.

